

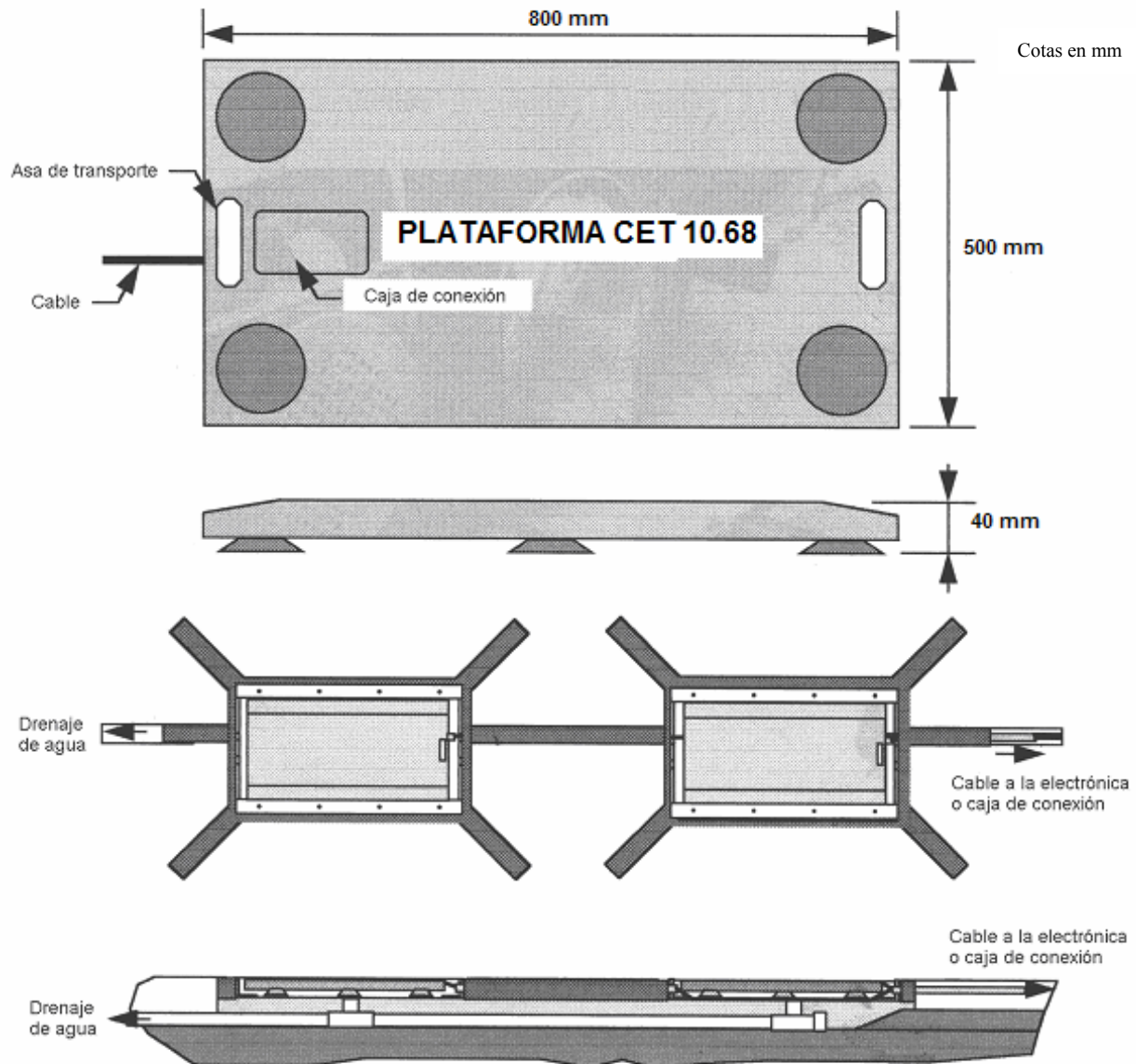


BASCULA CET 10-68 CON BASTIDOR EMPOTRABLE

**PARA PESAR VEHICULOS DE CARGA
EJE POR EJE O RUEDA POR RUEDA
EN MODO ESTATICO O AL PASO.**

ROBUSTA, FACIL DE MONTAR, FACIL DE USAR
PRECISION MEJOR DE 0.1% SOBRE PLENA ESCALA
(No afecta la posición de las ruedas sobre la plataforma)
CAPACIDAD DE PESAJE HASTA 30,000 Kg POR EJE
(Calibración a 20,000 Kg. Carga máxima 36,000 Kg)

PLATAFORMA EMPOTRABLE PARA PESAR EJE POR EJE VEHÍCULOS DE CARGA



Plataforma maquinada en material muy resistente, aleación de aluminio grado aviónica.

Protegida contra corrosión.

Equipada con 4 celdas de carga de acero inoxidable, IP 67, calibradas individualmente.

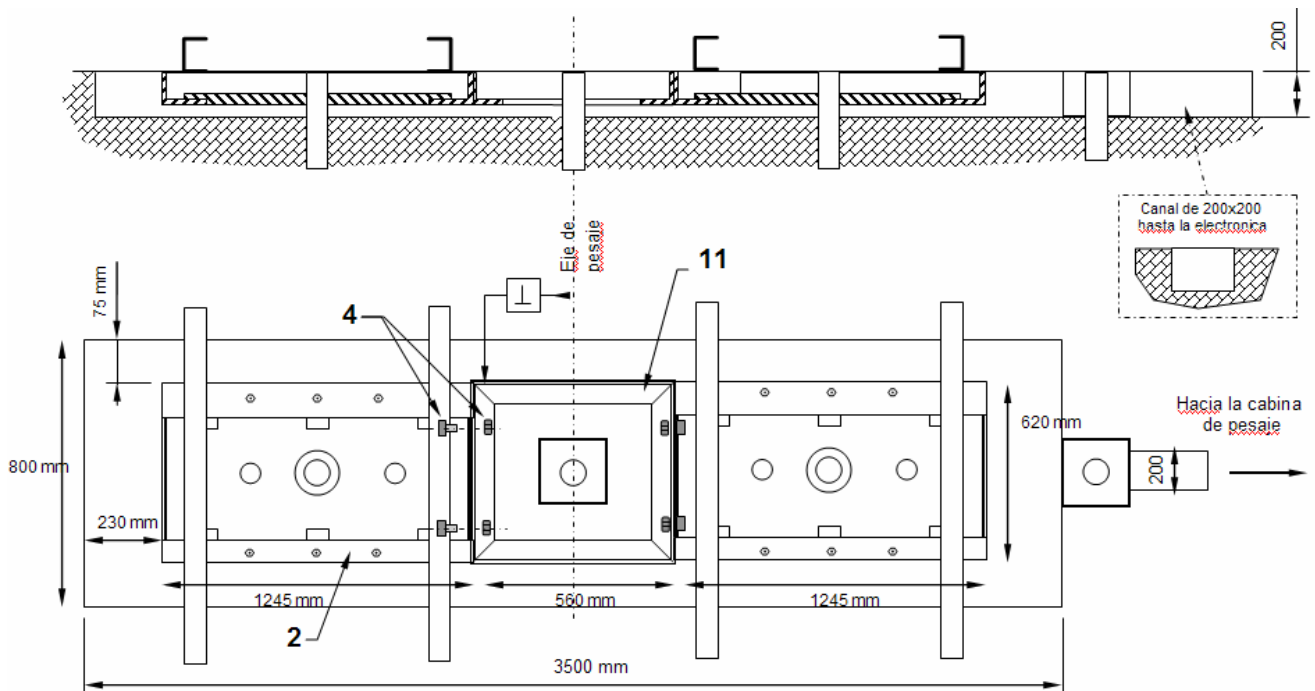
La plataforma está calibrada a 20 ton por eje, pero puede pesar hasta 30 ton por eje.

Alimentación 5 ó 12 Vcc. Salida RS 232 o RS 485.

Conector resistente mecánicamente y estanco al agua.



Fase de la instalación: bastidores colgados preparados para el vertido del concreto



Dimensiones de la instalación, foso y bastidores



instalación de los bastidores terminada, antes de colocar las plataformas de las básculas



Báscula terminada en operación



TRANSDUCTORES Y SISTEMAS, S.A. DE C.V.



Hoja 5

**PLATAFORMA EMPOTRABLE PARA PESAR
EJE POR EJE VEHÍCULOS DE CARGA**